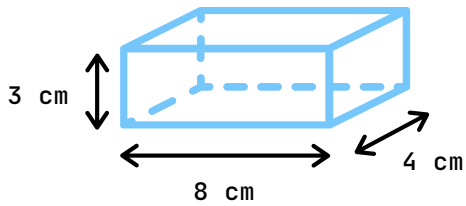


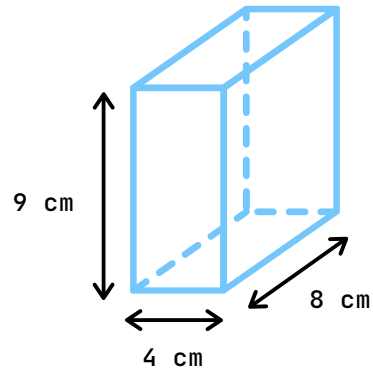
CÁLCULO DEL VOLUMEN

La fórmula para obtener el volumen de un prisma rectangular es $a \times b \times h$.
Vamos a practicar calculando el volumen de los siguientes problemas:



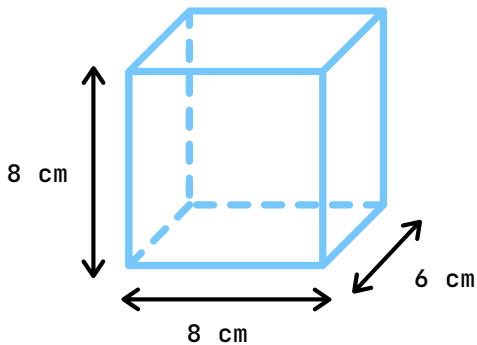
$$\boxed{}^a \times \boxed{}^b \times \boxed{}^H$$

Volumen:



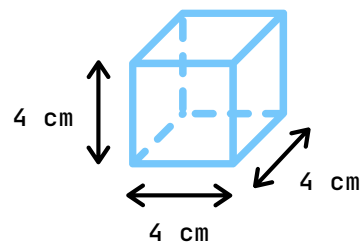
$$\boxed{}^a \times \boxed{}^b \times \boxed{}^H$$

Volumen:



$$\boxed{}^a \times \boxed{}^b \times \boxed{}^H$$

Volumen:



$$\boxed{}^L \times \boxed{}^H \times \boxed{}^W$$

Volumen:

Nombre: _____

Docente: _____

Grado y grupo: _____

Fecha: _____